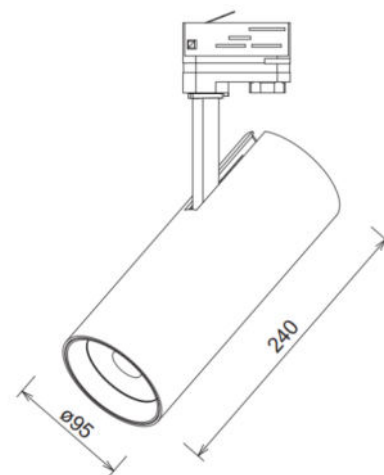


TECHNISCHE VERLICHTING

3-FASE TRACKSPOTS

BEAM 0607



TECHNISCHE GEGEVENS

| | |
|-------------------|-------------------|
| Benaming | Beam 0607 |
| Kleur toestel | Wit of zwart |
| Diameter x Lengte | Ø 95 x 240mm |
| Klasse | LED |
| Richtbaar | Ja |
| Dimbaar | DALI dimbaar |
| Vermogen | 35W |
| Voltage | 220-240V |
| Lichtkleur | 3000K |
| CRI | >90 |
| Lumen | 3250Lm |
| Stralingshoek | 36° |
| IP | 20 |
| Flux code | 98 100 100 99 100 |
| Energie label | A++ |

PRODUCTEIGENSCHAPPEN

- o Inclusief
- Module CREE CXB1512
- Driver VS DALI dimbaar
- o Levensduur: 50.000 branduren (L80/B10)

UITVOERING

| | Benaming | Kleur |
|---|------------|-------|
| - | Beam 0607W | Wit |
| - | Beam 0607B | Zwart |

