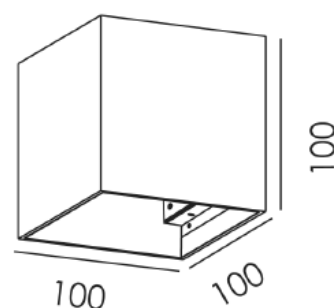


DECORATIEVE VERLICHTING

WAND OPBOUW

BEAM W1010



TECHNISCHE GEGEVENS

Benaming	Beam W1010
Kleur	Wit, Zwart of Aluminium
LxBxH	100 x 100 x 100mm
Klasse	LED
Richtbaar	Nee
Dimbaar	Ja (G9 DIM)
Vermogen	Max. 40W
Voltage	220-240V 50-60Hz
IP	20
Fitting	G9

PRODUCTEIGENSCHAPPEN

- o Aluminium vierkant wandarmatuur
- o Up/down verlichting
- o Toepassingsgebied: binnenverlichting

- o Exclusief G9 LED

- o Uitvoering :
 - Beam W1010H Alu
 - Beam W1010W Wit
 - Beam W1010B Zwart

- o Optioneel: filter
 - Glas (Beam 5057 D/W/B)

